



CASA AUTO	MODELLO	PORTE	ANNO
ALFA ROMEO	147	3	00>10
AUDI	A3 (8P)	3	03>13
MITSUBISHI	Spacestar	5	13>16
SKODA	Octavia II (1Z)	4	05>08

M1	M2
8,9	7,8
4,5	3,0
5,3	2,4
2,3	2,1

G1	F1	G2	F2
07	B	04	A
07	B	04	A
07	B	04	A
07	B	04	A

T1	T2
X	X
26	38
27	38
X	X

Le tabelle di applicabilità sono soggette ad invecchiamento e/o modifiche, in caso di dubbio si consiglia di consultare il sito www.k39.it costantemente aggiornato.
The applicability tables are subject to aging and/or changes, in case of doubt it is advisable to consult the constantly updated website www.k39.it.

X = predisposizione originale



X =

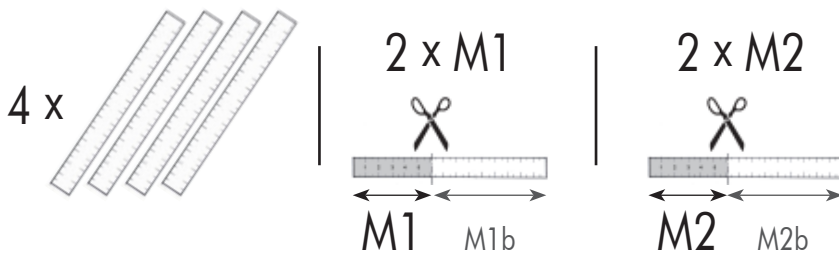


GUARDA
IL
VIDEO



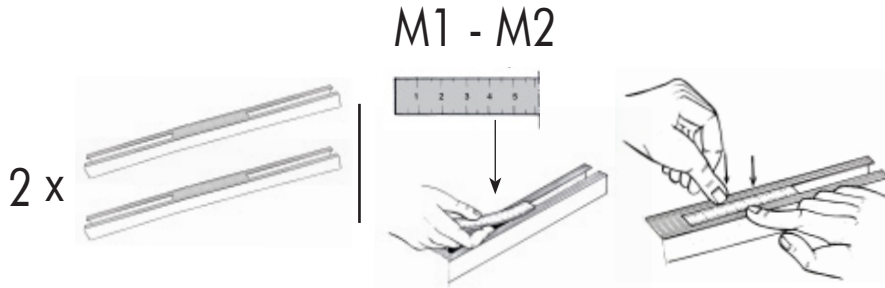
WATCH
THE
VIDEO

1


 Tab. 1:
M1
M2


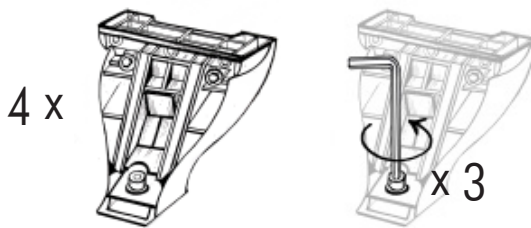
Tagliare i 4 metri in dotazione alla misura M1 ed M2 riportate in tabella

2

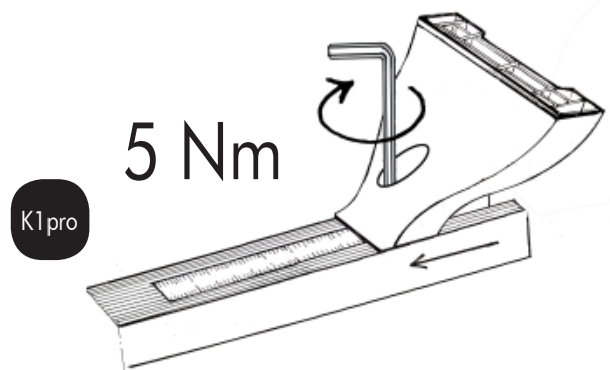
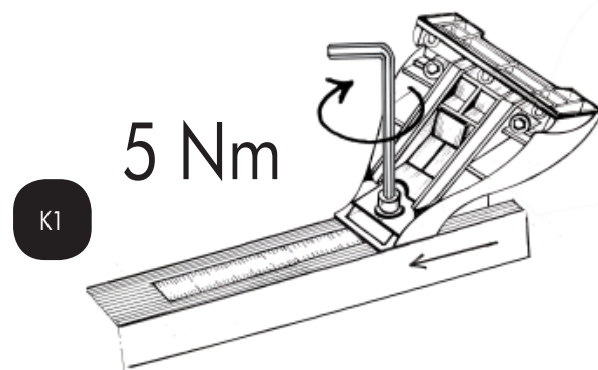


Inserire il metro tagliato in misura M1 nelle 2 cave della barra anteriore, portandolo fine a fine corsa.
Ripetere l'operazione per la barra posteriore con i metri tagliati in misura M2.

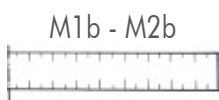
3



Prendere i 4 piedi dalla scatola, allentare la vite affinché i piedi possano entrare nella cava.
Prendere il primo piede ed inserirlo in cava facendo **ATTENZIONE** a non sormontare il metro precedentemente inserito, stringere con forza la vite del piede.
Ripetere l'operazione per tutti i 4 piedi ciascuno in una cava.

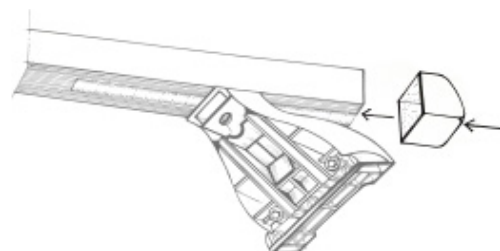
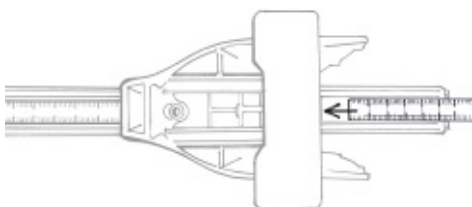


4



Inserire l'avanzo del metro tagliato (M1b per la barra anteriore ed M2b per la barra posteriore) per coprire la cava scoperta.

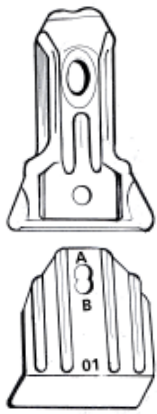
Ripetere l'operazione per tutte e 2 le barre.
Inserire, infine, i 4 tappi come indicato in figura.



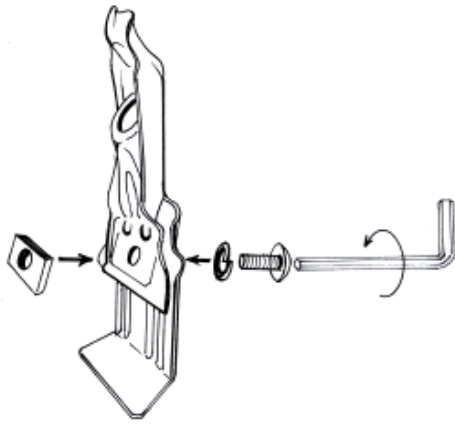
5


 Tab. 1:
 G1-F1
 G2-F2

4 x



8x14

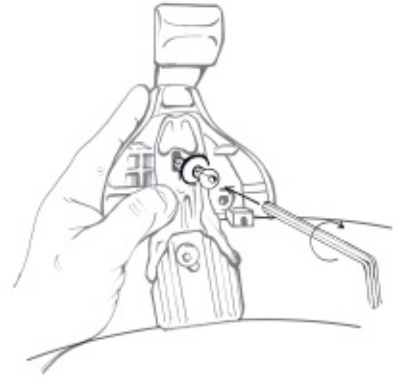
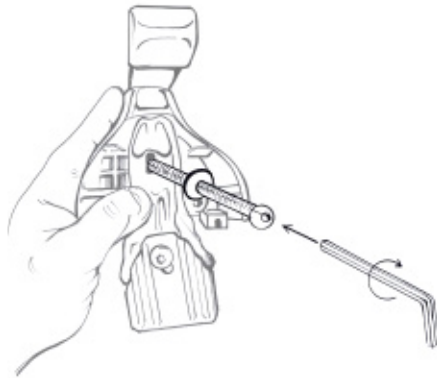


Assemblare le 4 GANASCINE come mostrato in figura, facendo **ATTENZIONE** a rispettare le misure riportate in tabella. Lasciare la parte inferiore della ganascina lasca.

6

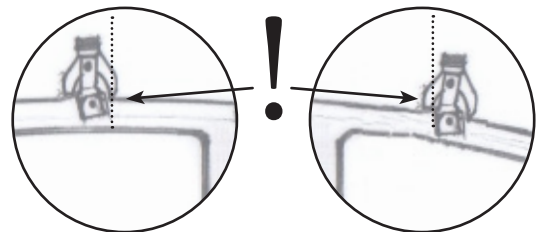
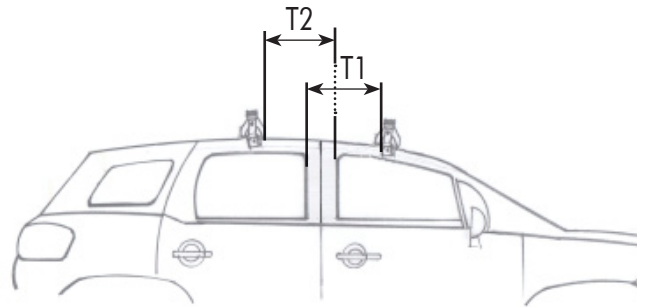
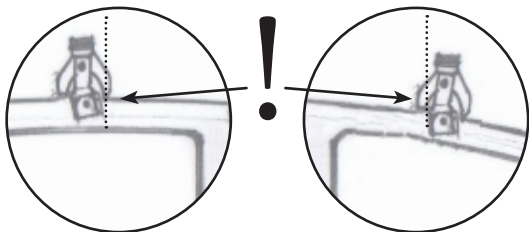
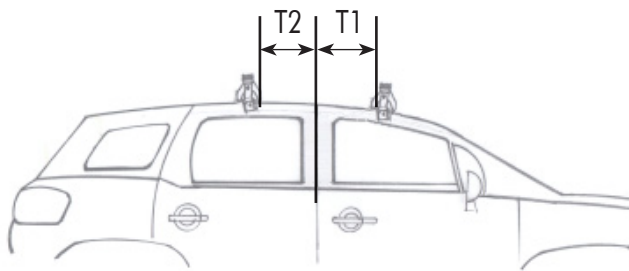
8x50

4 x

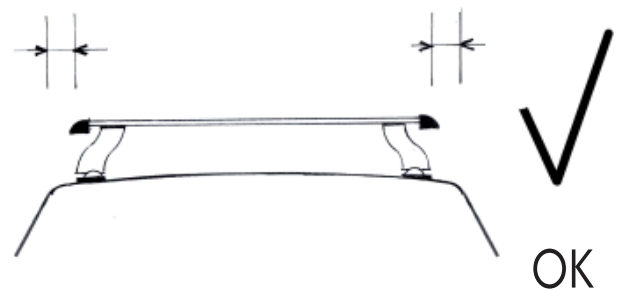
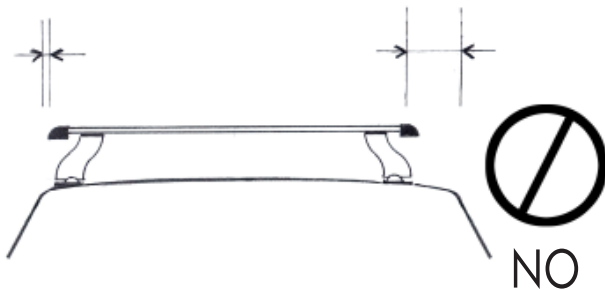


Posizionare la barra anteriore e la barra posteriore sul tetto dell'autovettura. Fissare le ganascine ai 4 piedi facendo **ATTENZIONE** a non stringere completamente la vite.

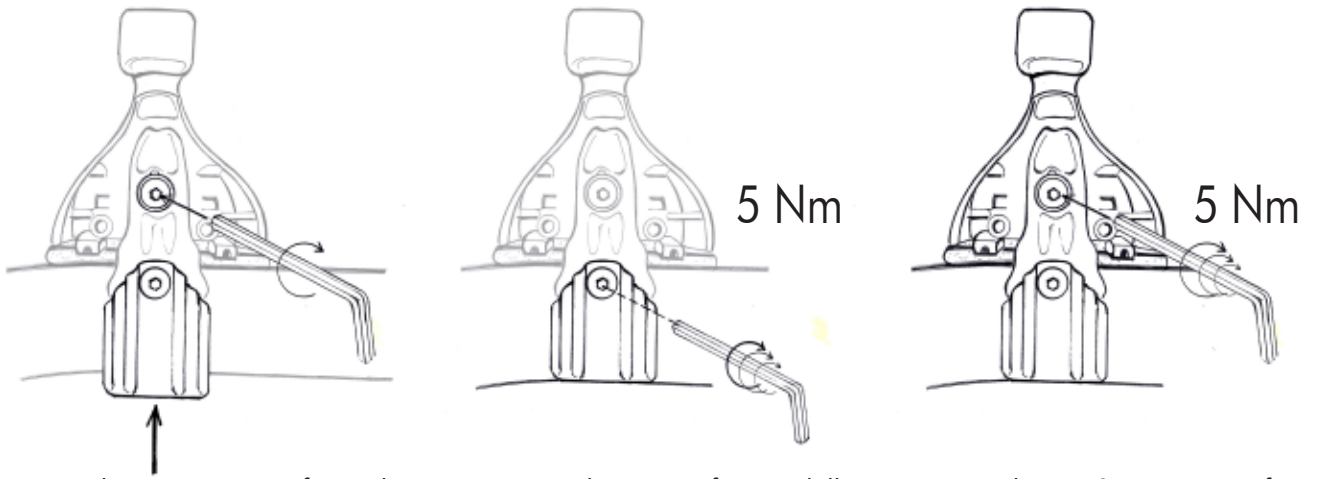
7


 Tab. 1:
 T1
 T2


8



9



Stringere la vite superiore fino ad accompagnare la parte inferiore della ganascina al tetto. Stringere con forza la vite inferiore. Stringere con forza la vite superiore facendo **ATTENZIONE** a non spostare la centratura delle barre. Per ottenere il risultato corretto stringere le viti alternando il lato destro al lato sinistro in maniera uniforme.

10a



K1




x 4

10b



K1pro

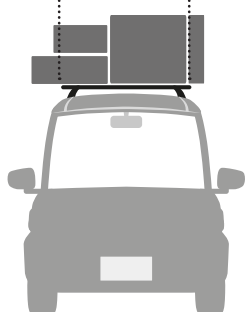



x 4

MAX
55 kg



 NO



 OK



 NO

