



CASA AUTO	MODELLO	PORTE	ANNO
RENAULT	Megane Scenic	5	97>99

M1	M2
4,3	4,3

G1	F1	G2	F2
15	fissa	15	fissa

T1	T2
25	35

Le tabelle di applicabilità sono soggette ad invecchiamento e/o modifiche, in caso di dubbio si consiglia di consultare il sito [www.k39.it](http://www.k39.it) costantemente aggiornato.  
The applicability tables are subject to aging and/or changes, in case of doubt it is advisable to consult the constantly updated website [www.k39.it](http://www.k39.it).

X = predisposizione originale



GUARDA  
IL  
VIDEO

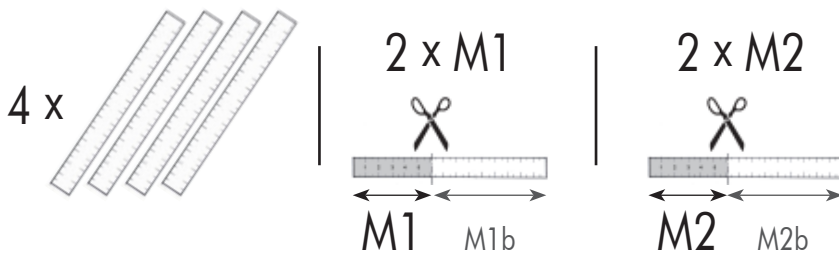


WATCH  
THE  
VIDEO

1

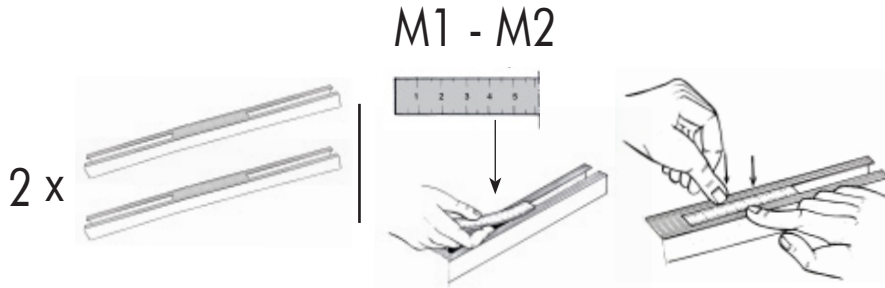


Tab. 1:  
M1  
M2



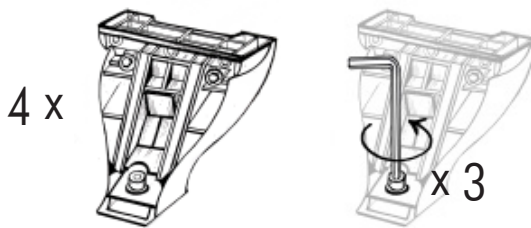
Tagliare i 4 metri in dotazione alla misura M1 ed M2 riportate in tabella

2

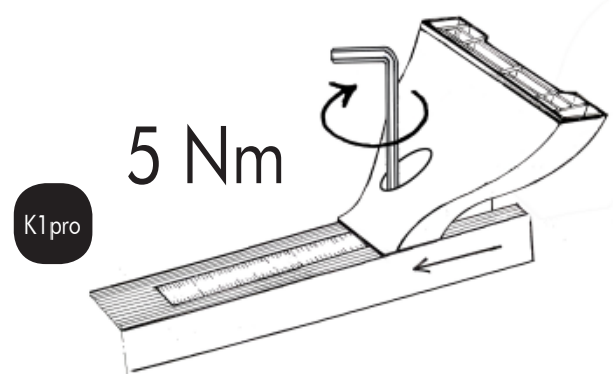
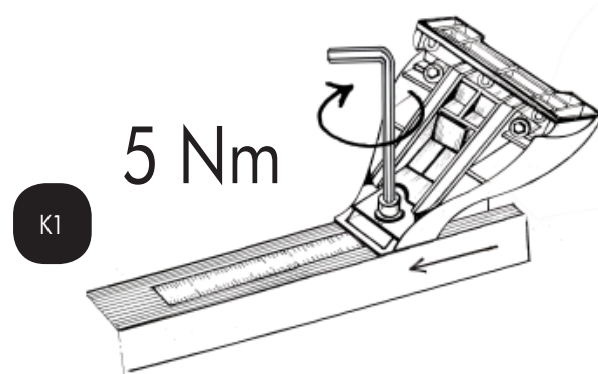


Inserire il metro tagliato in misura M1 nelle 2 cave della barra anteriore, portandolo fine a fine corsa.  
Ripetere l'operazione per la barra posteriore con i metri tagliati in misura M2.

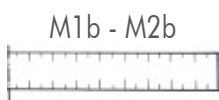
3



Prendere i 4 piedi dalla scatola, allentare la vite affinché i piedi possano entrare nella cava.  
Prendere il primo piede ed inserirlo in cava facendo **ATTENZIONE** a non sormontare il metro precedentemente inserito, stringere con forza la vite del piede.  
Ripetere l'operazione per tutti i 4 piedi ciascuno in una cava.

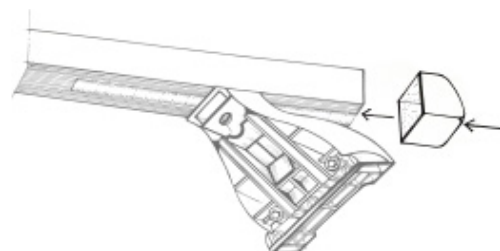
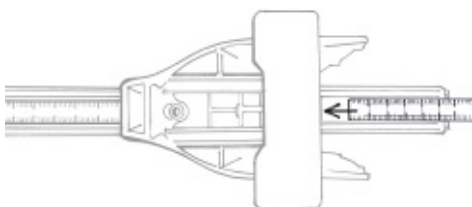


4



Inserire l'avanzo del metro tagliato (M1b per la barra anteriore ed M2b per la barra posteriore) per coprire la cava scoperta.

Ripetere l'operazione per tutte e 2 le barre.  
Inserire, infine, i 4 tappi come indicato in figura.

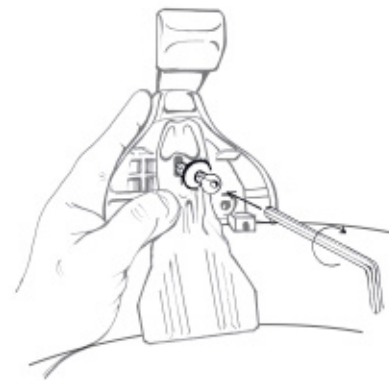
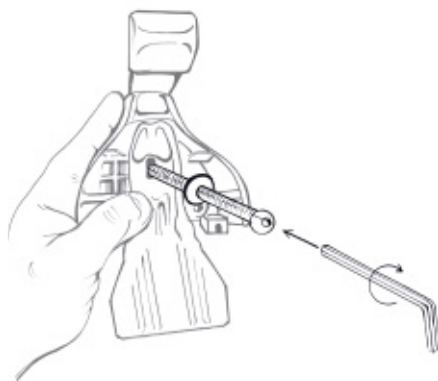


5


 Tab. 1:  
G1-F1  
G2-F2

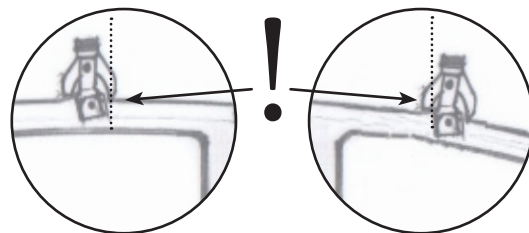
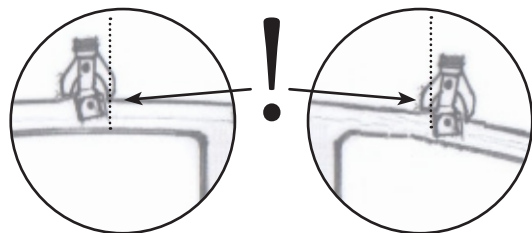
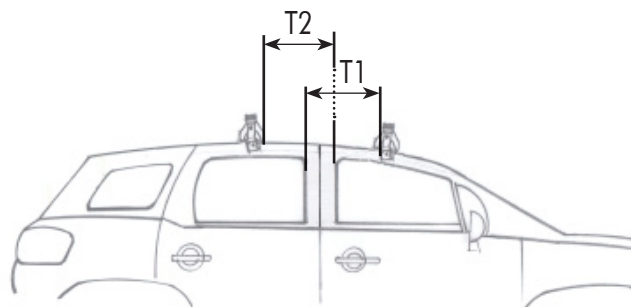
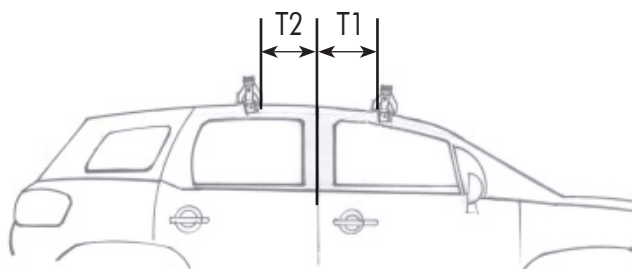
8x50

4 x

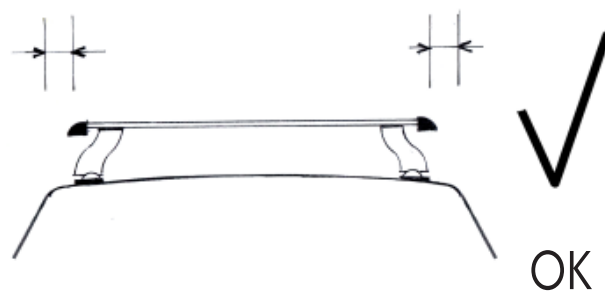
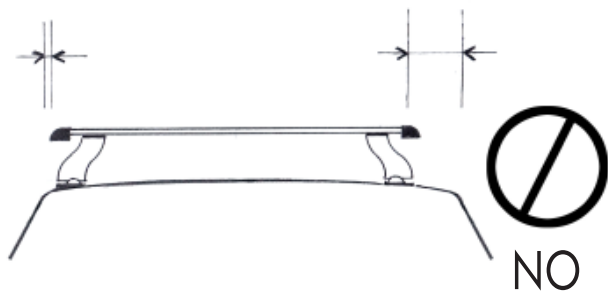


Posizionare la barra anteriore e la barra posteriore sul tetto dell'autovettura. Fissare le ganascchine ai 4 piedi facendo **ATTENZIONE** a non stringere completamente la vite.

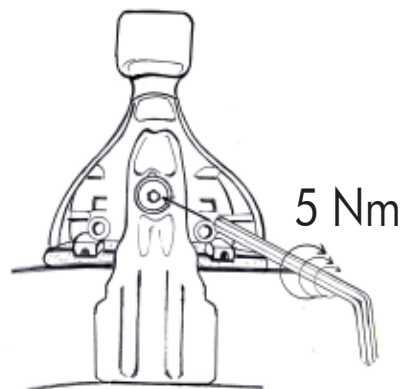
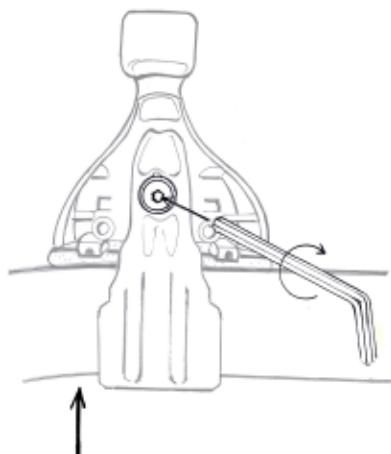
6


 Tab. 1:  
T1  
T2


7



8



Stringere la vite fino ad accompagnare la ganascchina al tetto. Ripetere l'operazione per tutte le ganascchine. Quindi, stringere con forza la vite facendo **ATTENZIONE** a non spostare la centratura delle barre. Per ottenere il risultato corretto stringere le viti alternando il lato destro al lato sinistro in maniera uniforme.

9a



K1



  
x 4

9b



K1pro

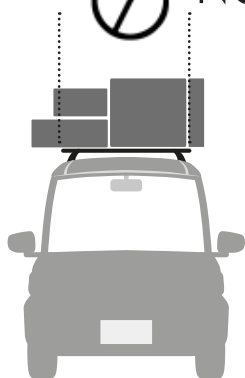


  
x 4

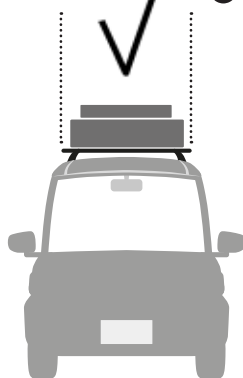
MAX  
55 kg



 NO



 OK



 NO

