



CASA AUTO	MODELLO	PORTE	ANNO
FIAT	Punto II	3	99>07
FIAT	Punto II Classic	3	07>10

M1	M2
9,3	13,8
9,3	13,8

G1	F1	G2	F2
27	fissa	12	1 foro A
27	fissa	12	1 foro A

T1	T2
X	29
X	29

Le tabelle di applicabilità sono soggette ad invecchiamento e/o modifiche, in caso di dubbio si consiglia di consultare il sito www.k39.it costantemente aggiornato.
The applicability tables are subject to aging and/or changes, in case of doubt it is advisable to consult the constantly updated website www.k39.it.



GUARDA
IL
VIDEO

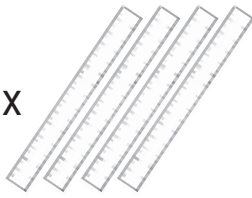


WATCH
THE
VIDEO

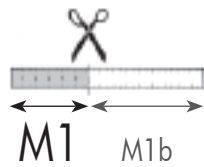
1


 Tab. 1:
M1
M2

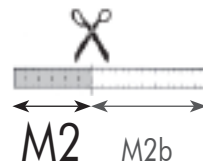
4 x



2 x M1



2 x M2



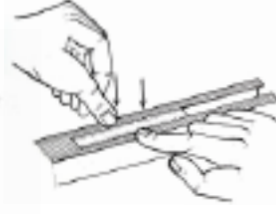
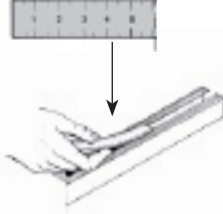
Tagliare i 4 metri in dotazione alla misura M1 ed M2 riportate in tabella

2

2 x



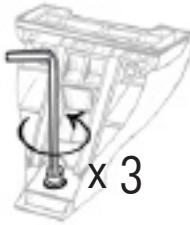
M1 - M2



Inserire il metro tagliato in misura M1 nelle 2 cave della barra anteriore, portandolo fine a fine corsa.
Ripetere l'operazione per la barra posteriore con i metri tagliati in misura M2.

3

4 x

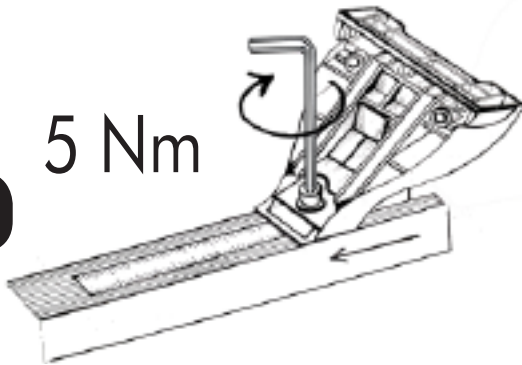


x 3

Prendere i 4 piedi dalla scatola, allentare la vite affinché i piedi possano entrare nella cava.
Prendere il primo piede ed inserirlo in cava facendo **ATTENZIONE** a non sormontare il metro precedentemente inserito, stringere con forza la vite del piede.
Ripetere l'operazione per tutti i 4 piedi ciascuno in una cava.

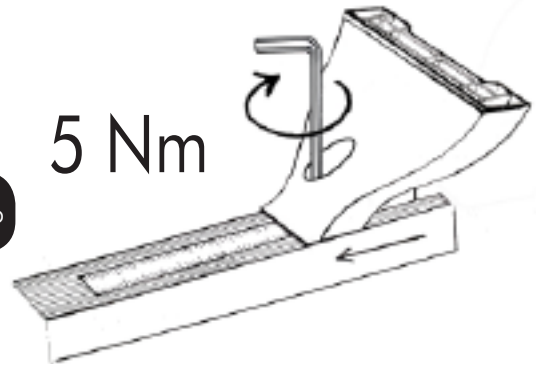
5 Nm

K1



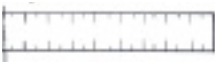
5 Nm

K1pro



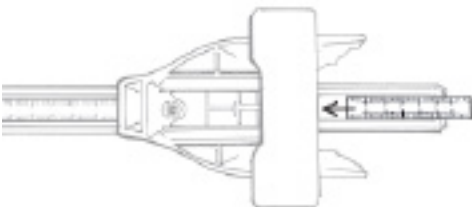
4

M1b - M2b



Inserire l'avanzo del metro tagliato (M1b per la barra anteriore ed M2b per la barra posteriore) per coprire la cava scoperta.

Ripetere l'operazione per tutte e 2 le barre.
Inserire, infine, i 4 tappi come indicato in figura.



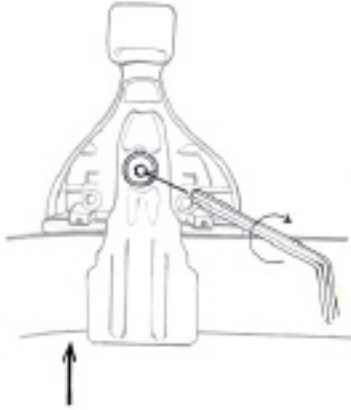
5



5a

8x50

2 x



5 Nm

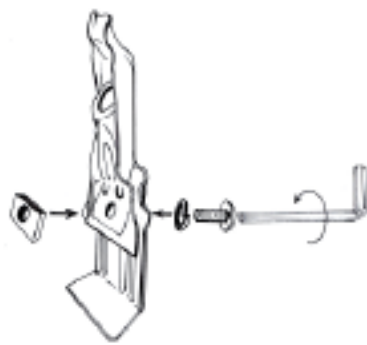
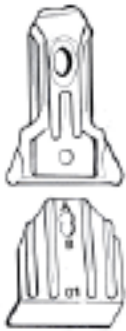
Stringere con forza la vite facendo **ATTENZIONE** a non spostare la centratura delle barre. Per ottenere il risultato corretto stringere le viti alternando il lato destro al lato sinistro in maniera uniforme.

6



Tab. 1: T2

2 x



Assemblare le 2 **GANASCINE** come mostrato in figura, facendo **ATTENZIONE** a rispettare le misure riportate in tabella. Lasciare la parte inferiore della ganascina lasca.

8x14



6a

8x50

2 x

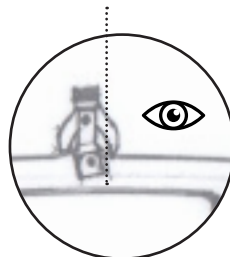
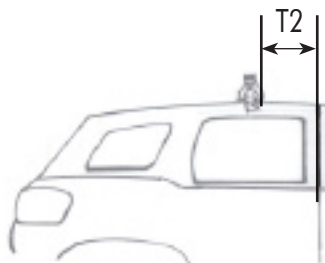


Posizionare la barra posteriore sul tetto dell'autovettura. Fissare le ganascine ai 2 piedi facendo **ATTENZIONE** a non stringere completamente la vite.

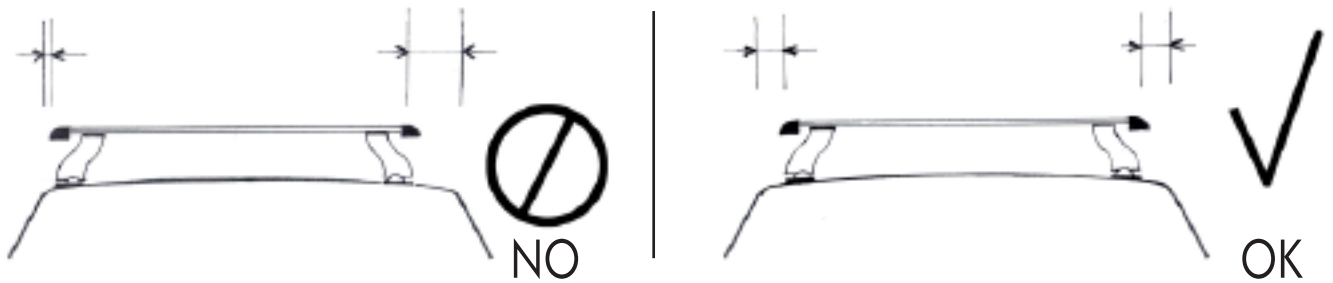
6b



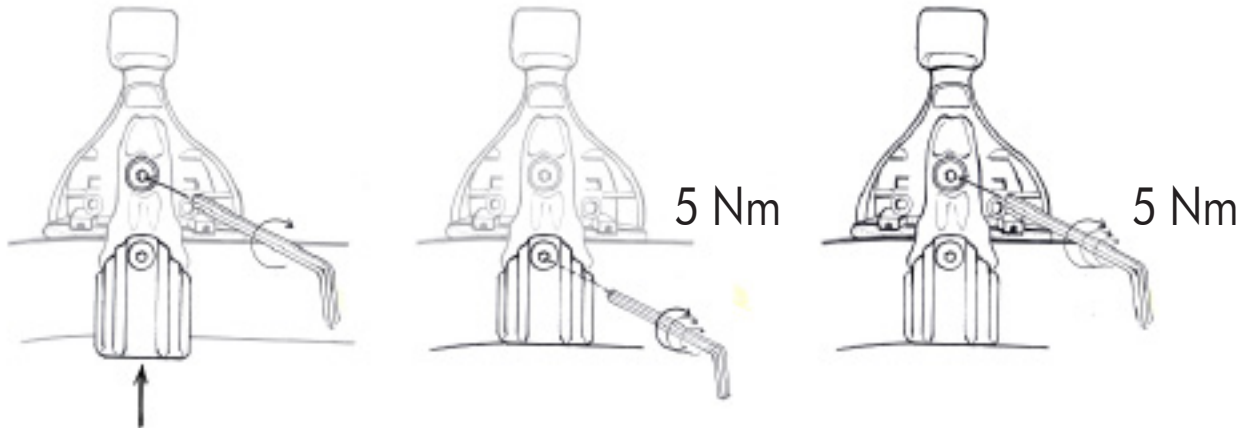
Tab. 1: T2



6c



6d

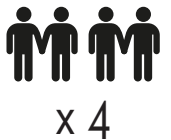


Stringere la vite superiore fino ad accompagnare la parte inferiore della ganascina al tetto. Stringere con forza la vite inferiore. Stringere con forza la vite superiore facendo **ATTENZIONE** a non spostare la centratura delle barre. Per ottenere il risultato corretto stringere le viti alternando il lato destro al lato sinistro in maniera uniforme.

7a



K1



x 4

7b



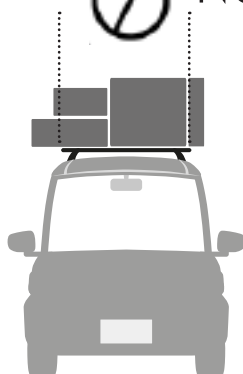
K1pro



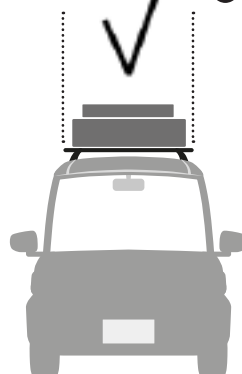
x 4

MAX
55 kg

NO



OK



NO

